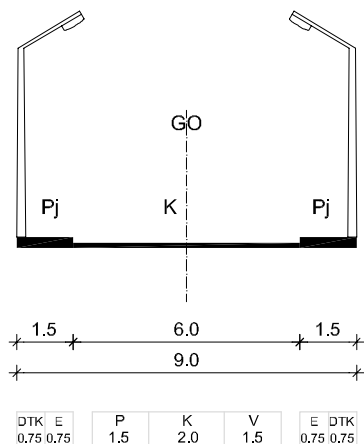
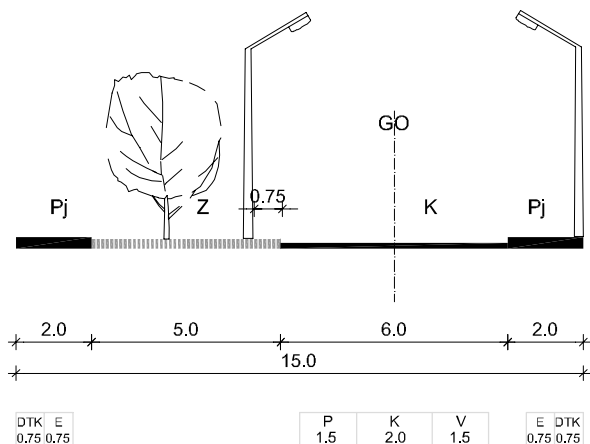


POPREČNI PRESJECI ULICA

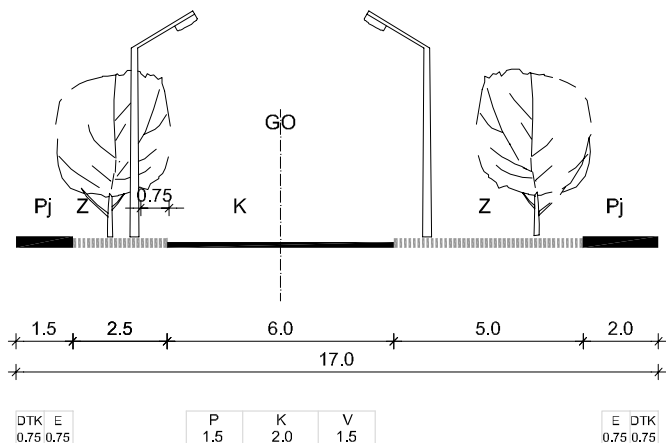
OZNAKE ULICA



- S-1, S-2, S-3, S-4, S-12, S-13, S-19, S-20, S-23,
- S-6 (trasa ulice od križanja sa sabirnom ulicom S-2 do granice obuhvata Plana);
- S-8 (trasa ulice od križanja sa stambenom ulicom ST-90 do križanja s glavnom mjesnom ulicom G-6);
- S-14 (trasa ulice od križanja s glavnom mjesnom ulicom G-1 do križanja s glavnom mjesnom ulicom G-13);
- ST-1, ST-2, ST-3, ST-4, ST-6, ST-7, ST-8, ST-9, ST-12, ST-13, ST-14, ST-17, ST-19, ST-21, ST-23, ST-24, ST-26, ST-27, ST-28, ST-29, ST-30, ST-31, ST-33, ST-34, ST-35, ST-36, ST-37, ST-38, ST-39, ST-40, ST-41, ST-43, ST-44, ST-47, ST-48, ST-49, ST-50, ST-51, ST-52, ST-55, ST-56, ST-60, ST-65, ST-68, ST-70, ST-72, ST-78, ST-79, ST-80, ST-81, ST-82, ST-86, ST-90, ST-91, ST-94, ST-95, ST-98, ST-99, ST-100, ST-102, ST-103, ST-104, ST-106, ST-108, ST-109, ST-110, ST-111, ST-112, ST-114, ST-116, ST-119, ST-134, ST-135, ST-136, ST-137, ST-138;
- ST-16 (trasa ulice od križanja s kolno-pješa čkom ulicom KP-2 do križanja sa stambenom ulicom ST-17);
- ST-46 (trasa ulice od križanja s glavnom mjesnom ulicom G-6 do križanja sa stambenom ulicom ST-47);
- ST-83 (trasa ulice od križanja sa stambenom ulicom ST-80 do križanja sa stambenom ulicom ST-88);
- ST-101 (trasa ulice od križanja s glavnom mjesnom ulicom G-9 do križanja sa stambenom ulicom ST-100);
- ST-107 (trasa ulice od križanja s glavnom mjesnom ulicom G-9 do križanja s kolno-pješa čkom ulicom KP-47 (smjer od sjevera prema jugu));
- ST-115 (trasa ulice od križanja s glavnom mjesnom ulicom G-10 do granice obuhvata Plana);
- ST-133 (trasa ulice od križanja kolno-pješa čkom ulicom KP-31 do okretišta)



S-8 (trasa ulice od križanja s glavnom mjesnom ulicom G-1 do križanja sa stambenom ulicom ST-90);
S-9



S-17

M 1:200

